

(51) Int.Cl. <sup>5</sup>	識別記号	庁内整理番号	F I	技術表示箇所
E 0 4 F 15/04	F	9024-2E		
B 2 7 M 3/04		9123-2B		

審査請求 未請求 請求項の数 3 O L (全 7 頁)

(21) 出願番号 特願平6-248104

(22) 出願日 平成6年(1994)10月13日

(71) 出願人 000004673

ナショナル住宅産業株式会社  
大阪府豊中市新千里西町1丁目1番4号

(72) 発明者 松本 匡史

大阪府豊中市新千里西町1丁目1番4号  
ナショナル住宅産業株式会社内

(72) 発明者 横川 洋一

大阪府豊中市新千里西町1丁目1番4号  
ナショナル住宅産業株式会社内

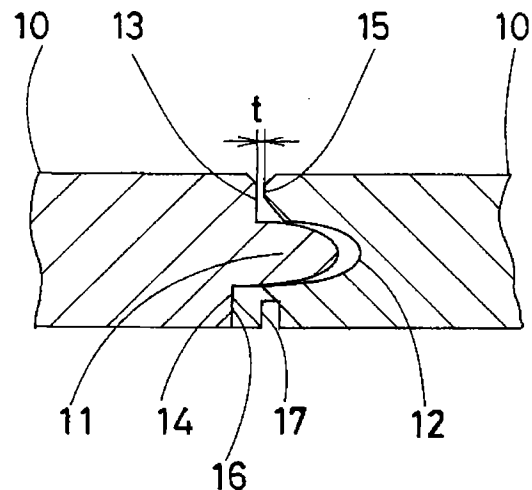
(74) 代理人 弁理士 宮井 暎夫

(54) 【発明の名称】 木質床材の接合部構造

(57) 【要約】

【目的】 木質床材10が膨張しても、接合部分が浮き上がる等の悪影響を受けない木質床材の接合部構造を提供することを目的とする。

【構成】 端面に突起11を形成した木質床材10と、端面に溝12を形成した木質床材10とを実継ぎし、突起11の突出寸法より溝12の深さ寸法を大きくし、木質床材10の底面に溝12に沿って延びる切込み溝17を形成し、実継ぎ状態にて木質床材10、10の上部端面13、15間に隙間tを形成し、かつ下部端面14、16を突き合わせたものである。



**【特許請求の範囲】**

**【請求項1】** 端面に突起を形成した一方の木質床材と、端面に溝を形成した他方の木質床材とを实継ぎしてなる木質床材の接合部構造であって、前記突起の突出寸法より前記溝の深さ寸法を大きくし、前記溝の下方において前記他方の木質床材の底面に前記溝に沿って延びる切込み溝を形成し、実継ぎ状態にて前記一方の木質床材の前記突起より上部の上部端面と、前記他方の木質床材の前記溝より上部の上部端面との間に隙間を形成し、前記一方の木質床材の前記突起より下部の下部端面と、前記他方の木質床材の前記溝より下部の下部端面とを突き合わせたことを特徴とする木質床材の接合部構造。

**【請求項2】** 端面に突起を形成した一方の木質床材と、端面に溝を形成した他方の木質床材とを实継ぎしてなる木質床材の接合部構造であって、前記突起の突出寸法より前記溝の深さ寸法を大きくし、実継ぎ状態にて前記突起の先端と前記溝の底部との間に弾性体を介装し、前記一方の木質床材の前記突起より上部の上部端面と、前記他方の木質床材の前記溝より上部の上部端面との間に隙間を形成し、前記一方の木質床材の前記突起より下部の下部端面と、前記他方の木質床材の前記溝より下部の下部端面との間に隙間を形成したことを特徴とする木質床材の接合部構造。

**【請求項3】** 端面に突起を形成した一方の木質床材と、端面に溝を形成した他方の木質床材とを实継ぎしてなる木質床材の接合部構造であって、前記突起の突出寸法より前記溝の深さ寸法を大きくし、前記突起の先端に拡径した係止部を形成し、前記溝の底部に前記係止部が嵌合して係止可能な被係止溝を形成し、実継ぎ状態にて前記一方の木質床材の前記突起より上部の上部端面と、前記他方の木質床材の前記溝より上部の上部端面との間に隙間を形成し、前記一方の木質床材の前記突起より下部の下部端面と、前記他方の木質床材の前記溝より下部の下部端面との間に隙間を形成したことを特徴とする木質床材の接合部構造。

**【発明の詳細な説明】**

**【0001】**

**【産業上の利用分野】** この発明は、住宅等における木質床材の接合部構造に関するものである。

**【0002】**

**【従来の技術】** 従来より、図15および図16に示すように、対向端面にそれぞれ突起61ならびに溝62を形成してなる木質床材60がある。図17は、一対の木質床材60、60を实継ぎしてなる接合部構造を示しており、一方の木質床材60の突起61より上部の上部端面63と、他方の木質床材60の溝62より上部の上部端面64とが突き合っている。

**【0003】**

**【発明が解決しようとする課題】** しかしながら上記従来

の構成によれば、一方の木質床材60の上部端面63と、他方の木質床材60の上部端面64とが突き合っており、各木質床材60、60の含水量が湿気等により増加して膨張すると、互いの接合面に圧縮力が作用して接合部分に浮き上がりが生じる。その結果、木質床材60、60に残留圧縮応力が作用して、木質床材60、60が変形するという問題があった。

**【0004】** この発明の目的は、木質床材が膨張しても悪影響を受けない木質床材の接合部構造を提供することである。

**【0005】**

**【課題を解決するための手段】** 請求項1の木質床材の接合部構造は、端面に突起を形成した一方の木質床材と、端面に溝を形成した他方の木質床材とを实継ぎしてなり、突起の突出寸法より溝の深さ寸法を大きくし、溝の下方において他方の木質床材の底面に溝に沿って延びる切込み溝を形成し、実継ぎ状態にて一方の木質床材の突起より上部の上部端面と、他方の木質床材の溝より上部の上部端面との間に隙間を形成し、一方の木質床材の突起より下部の下部端面と、他方の木質床材の溝より下部の下部端面とを突き合わせたことを特徴とするものである。

**【0006】** 請求項2の木質床材の接合部構造は、端面に突起を形成した一方の木質床材と、端面に溝を形成した他方の木質床材とを实継ぎしてなり、突起の突出寸法より溝の深さ寸法を大きくし、実継ぎ状態にて突起の先端と溝の底部との間に弾性体を介装し、一方の木質床材の突起より上部の上部端面と、他方の木質床材の溝より上部の上部端面との間に隙間を形成し、一方の木質床材の突起より下部の下部端面と、他方の木質床材の溝より下部の下部端面との間に隙間を形成したことを特徴とするものである。

**【0007】** 請求項3の木質床材の接合部構造は、端面に突起を形成した一方の木質床材と、端面に溝を形成した他方の木質床材とを实継ぎしてなり、突起の突出寸法より溝の深さ寸法を大きくし、突起の先端に拡径した係止部を形成し、溝の底部に係止部が嵌合して係止可能な被係止溝を形成し、実継ぎ状態にて一方の木質床材の突起より上部の上部端面と、他方の木質床材の溝より上部の上部端面との間に隙間を形成し、一方の木質床材の突起より下部の下部端面と、他方の木質床材の溝より下部の下部端面との間に隙間を形成したことを特徴とするものである。

**【0008】**

**【作用】** 請求項1の木質床材の接合部構造によると、一方の木質床材の突起の突出寸法より他方の木質床材の溝の深さ寸法を大きくし、両木質床材の上部端面間に隙間を形成し、かつ他方の木質床材の底面に溝に沿って切込み溝を形成したので、木質床材が膨張しても他方の木質床材の切込み溝にて溝の下部先端が変形あるいは破壊す

ることで、圧縮力が吸収される。

【0009】請求項2の木質床材の接合部構造によると、一方の木質床材の突起の突出寸法より他方の木質床材の溝の深さ寸法を大きくし、両木質床材の上部端面間に隙間を形成し、両木質床材の下部端面間に隙間を形成し、かつ突起の先端と溝の底部との間に弾性体を介装したので、木質床材が膨張しても弾性体が圧縮することで、圧縮力が吸収される。

【0010】請求項3の木質床材の接合部構造によると、一方の木質床材の突起の突出寸法より他方の木質床材の溝の深さ寸法を大きくし、両木質床材の上部端面間に隙間を形成し、両木質床材の下部端面間に隙間を形成したので、木質床材が膨張しても木質床材に圧縮力が作用しない。しかも、一方の木質床材の突起の先端の係止部を他方の木質床材の溝の底部の被係止溝に係止したので、木質床材が収縮しても、両木質床材が離れない。

【0011】

#### 【実施例】

##### 第1の実施例

この発明の第1の実施例を図1ないし図5に基づいて説明する。図1は、木質床材10の平面図、図2は図1のI-I断面図を示している。木質床材10の対向端面にそれぞれ突起11ならびに溝12が形成されている。突起11より下部の下部端面14は、突起11より上部の上部端面13より後退しており、また溝12より下部の下部端面16は、溝12より上部の上部端面15より突出している。また、溝12の下方において木質床材10の底面に溝12に沿って延びる切込み溝17が形成されている。なお、木質床材10は、例えばハードボードやMDF等の各種繊維板等にて形成されている。

【0012】図3および図4は、一対の木質床材10、10の接合部分の構成を示しており、一方の木質床材10の下部端面14と他方の木質床材10の下部端面16とを突き合わせ、かつ他方の木質床材10の溝12に、一方の木質床材10の突起11を嵌合して実継ぎする。図4に示すように、突起11の突出寸法より溝12の深さ寸法が大きく形成されている。また、一方の木質床材10の上部端面13と、他方の木質床材10の上部端面15との間には、隙間t（例えば、0.3mm～0.4mm）が形成されている。

【0013】図5は、このようにして4枚の木質床材10を接続した状態を示している。なお、木質床材10の含水率は、木質床材10に収縮が起こり難いように予め低めに管理しておく。このように構成された木質床材10の接合部構造によると、木質床材10、10が膨張すると、互いに突き合った下部端面14、16に圧縮力が作用する。その際、他方の木質床材10の切込み溝17にて溝12の下部先端が変形あるいは破壊することで、圧縮力が吸収される。よって、圧縮力が作用しないように隙間tを介して配置した上部端面13、15、ならび

に突起11の先端と溝12の底部とが接触せず、木質床材10、10に圧縮力が作用しないため、接合部分の浮き上がりを防ぐことができる。すなわち、両木質床材10、10の上部端面13、15間の隙間t（0.3～0.4mm）の寸法分までは、両木質床材10、10が接近しても圧縮力は作用しない。なお、切込み溝17にて他方の木質床材10の溝12の下部先端が変形あるいは破壊するが、木質床材10の下面におけることであり、見栄えが悪くなったり、破損片にてけがをするといった問題はない。

【0014】また、木質床材10、10に圧縮力が作用しないため、残留圧縮応力も発生せず、元の含水率に戻ったときに木質床材10が収縮し、接合部分に隙間tよりも大きな隙間が発生するようなことはなく、床面の見栄えは損なわれない。なお、両木質床材10、10間に形成される隙間tについては、0.3～0.4mmと小さく、見栄えを損ねるような心配はない。

##### 【0015】第2の実施例

この発明の第2の実施例を図6ないし図8に基づいて説明する。図6は、木質床材20の断面図を示している。木質床材20の対向端面にそれぞれ突起21ならびに溝22が形成されている。突起21より下部の下部端面24は、突起21より上部の上部端面23より後退しており、また溝22より下部の下部端面26は、溝22より上部の上部端面25より突出している。また、溝22の底部には、さらに小溝27が形成されている。

【0016】図7および図8は、一対の木質床材20、20の接合部分の構成を示しており、一方の木質床材20の小溝27に沿って弾性体28を嵌合する。弾性体28は、断面形状台形の棒状の部材であり、ゴムや合成樹脂等にて形成されている。そして、他方の木質床材20の突起21の先端を弾性体28に当接して、一方の木質床材20の溝22に、他方の木質床材20の突起21を嵌合して実継ぎする。図8に示すように、突起21の突出寸法より溝22の深さ寸法が大きく形成されている。また、他方の木質床材20の上部端面23と、一方の木質床材20の上部端面25との間には、隙間t（0.3～0.4mm）が形成されている。さらに、一方の木質床材20の下部端面26と、他方の木質床材20の下部端面24との間にも隙間が形成されている。なお、木質床材20の含水率は、木質床材20に収縮が起こり難いように予め低めに管理しておく。

【0017】このように構成された木質床材20の接合部構造によると、木質床材20、20が膨張すると、互いに突き合った突起21の先端と溝22の底部との間に圧縮力が作用するが、突起21の先端と溝22の底部との間に弾性体28を介装したので、木質床材20、20が膨張しても弾性体28が圧縮したり、あるいは弾性体28が小溝27に嵌まり込むことで、圧縮力が吸収される。よって、圧縮力が作用しないように隙間tを介して

配置した上部端面23, 25、ならびに隙間を介装して配置した下部端面24, 26が接触せず、木質床材20, 20に圧縮力が作用しないため、接合部分の浮き上がりを防ぐことができる。すなわち、両木質床材20, 20の上部端面23, 25間の隙間 $t$  (0.3~0.4 mm)の寸法分までは、両木質床材20, 20が接近しても圧縮力は作用しない。

【0018】また、木質床材20, 20に圧縮力が作用しないため、残留圧縮応力も発生せず、元の含水率に戻ったときに木質床材20が収縮し、接合部分に隙間 $t$ よりも大きな隙間が発生するようなことはなく、床面の見栄えは損なわれない。なお、弾性体28を短尺ものにて形成し、小溝27に部分的に設置してもよい。

#### 【0019】第3の実施例

この発明の第3の実施例を図9ないし図11に基づいて説明する。図9は、木質床材30の断面図を示している。木質床材30の対向端面に突起31ならびに溝32が形成されている。突起31より下部の下部端面34は、突起31より上部の上部端面33より後退しており、また溝32より下部の下部端面36は、溝32より上部の上部端面35より突出している。また、突起31の先端に沿って固定溝37が形成されており、この固定溝37に先端が二股に分かれた弾性体38が嵌合固定されている。弾性体38は、ゴムや合成樹脂等からなる長尺の部材にて形成されている。

【0020】図10および図11は、一対の木質床材30, 30の接合部分の構成を示しており、弾性体38の二股に分かれた先端を一方の木質床材30の溝32の底部に当接して、一方の木質床材30の溝32に、他方の木質床材30の突起31を嵌合して実継ぎする。図11に示すように、突起31の突出寸法より溝32の深さ寸法が大きく形成されている。また、他方の木質床材30の上部端面33と、一方の木質床材30の上部端面35との間には、隙間 $t$  (0.3~0.4 mm)が形成されている。さらに、一方の木質床材30の下部端面36と、他方の木質床材30の下部端面34との間にも隙間が形成されている。なお、木質床材30の含水率は、木質床材30に収縮が起り難いように予め低めに管理しておく。

【0021】このように構成された木質床材30の接合部構造においても、第2の実施例と同様の効果が得られる。

#### 第4の実施例

この発明の第4の実施例を図12ないし図14に基づいて説明する。図12は、木質床材40の断面図を示している。木質床材40の対向端面に突起41ならびに溝42が形成されている。突起41より下部の下部端面44は、突起41より上部の上部端面43より後退しており、また溝42より下部の下部端面46は、溝42より上部の上部端面45より突出している。また、突起41

の先端に沿って上下に拡径した係止部47が形成されており、この係止部47の先端に沿ってスリット48が形成されている。さらに、溝42の底部に係止部47が嵌合して係止可能な幅広の被係止溝49が形成されている。なお、係止部47は、突起41と一体の木製の部材であってもよいが、被係止溝49に嵌合し易いように、ゴムや合成樹脂等の弾性体にて形成してもよい。

【0022】図13および図14は、一対の木質床材40, 40の接合部分の構成を示しており、係止部47を被係止溝49に係止して、一方の木質床材40の溝42に、他方の木質床材40の突起41を嵌合して実継ぎする。係止部47を被係止溝49に係止する際には、係止部47がスリット48の存在によって上下方向から圧縮され、円滑に被係止溝49に係止し、係止後は元の状態に還元して被係止溝49に引っ掛かるようにして係止する。図14に示すように、突起41の突出寸法より溝42の深さ寸法が大きく形成されている。また、他方の木質床材40の上部端面43と、一方の木質床材40の上部端面45との間には、隙間 $t$  (0.3~0.4 mm)が形成されている。さらに、一方の木質床材40の下部端面46と、他方の木質床材40の下部端面44の間にも隙間が形成されている。なお、木質床材40の含水率は、木質床材40に収縮が起り難いように予め低めに管理しておく。

【0023】このように構成された木質床材40の接合部構造によると、木質床材40, 40が膨張しても、圧縮力が作用しないように隙間 $t$ を介して配置した上部端面43, 45、隙間を介装して配置した下部端面44, 46、ならびに突起41の先端に係止部47と溝42の底部の被係止溝49とがいずれも接触しておらず、木質床材40, 40に圧縮力が作用せず、接合部分の浮き上がりを防ぐことができる。すなわち、両木質床材40, 40の上部端面43, 45間の隙間 $t$  (0.3~0.4 mm)の寸法分までは、両木質床材40, 40が接近しても圧縮力は作用しない。

【0024】また、木質床材40, 40に圧縮力が作用しないため、残留圧縮応力も発生せず、元の含水率に戻ったときに木質床材40が収縮し、接合部分に隙間 $t$ よりも大きな隙間が発生するようなことはなく、床面の見栄えは損なわれない。仮に、隙間 $t$ の寸法以上に、両木質床材40, 40が接近し、木質床材40に残留圧縮応力が生じることとなっても、係止部47を被係止溝49に係止したことで、両木質床材40, 40の水平方向の移動が規制され、木質床材40, 40が互いに離れて接合部に隙間が生じるのを防止できる。

【0025】さらに、木質床材40に収縮力が作用した場合であっても、係止部47を被係止溝49に係止したことで、両木質床材40, 40の水平方向の移動が規制され、木質床材40, 40が互いに離れて接合部に隙間が生じるのを防止できる。なお、係止部47は、突起4

1の先端に部分的に設けてもよい。また、前記各実施例では、木質床材10、20、30、40が突起11、21、31、41と溝12、22、32、42の両方を有する部材であったが、突起11、21、31、41のみ、あるいは溝12、22、32、42のみを有する木質床材どうしを接合する構造であってもよい。

【0026】さらに、木質床材10、20、30、40の形状は、実施例のような正方形のものに限らず、長方形等の矩形、あるいはそれ以外の形状としてもよい。

【0027】

【発明の効果】請求項1の木質床材の接合部構造によると、一方の木質床材の突起の突出寸法より他方の木質床材の溝の深さ寸法を大きくし、両木質床材の上部端面間に隙間を形成し、かつ他方の木質床材の底面に溝に沿って切込み溝を形成したので、木質床材が膨張しても他方の木質床材の切込み溝にて溝の下部先端が変形あるいは破壊することで、圧縮力が吸収される。よって、両木質床材の接合部分にて浮き上がりが発生せず、しかも木質床材に残留圧縮応力が発生しないので、木質床材の変形を防止できるという効果が得られる。

【0028】請求項2の木質床材の接合部構造によると、一方の木質床材の突起の突出寸法より他方の木質床材の溝の深さ寸法を大きくし、両木質床材の上部端面間に隙間を形成し、両木質床材の下部端面間に隙間を形成し、かつ突起の先端と溝の底部との間に弾性体を介装したので、木質床材が膨張しても弾性体が圧縮することで、圧縮力が吸収される。よって、両木質床材の接合部分にて浮き上がりが発生せず、しかも木質床材に残留圧縮応力が発生しないので、木質床材の変形を防止できるという効果が得られる。

【0029】請求項3の木質床材の接合部構造によると、一方の木質床材の突起の突出寸法より他方の木質床材の溝の深さ寸法を大きくし、両木質床材の上部端面間に隙間を形成し、両木質床材の下部端面間に隙間を形成したので、木質床材が膨張しても木質床材に圧縮力が作用しない。よって、両木質床材の接合部分にて浮き上がりが発生せず、しかも木質床材に残留圧縮応力が発生しないので、木質床材の変形を防止できる。また、一方の木質床材の突起の先端の係止部を他方の木質床材の溝の底部の被係止溝に係止したので、木質床材が収縮しても、両木質床材が離れず、接合部分の表面に大きな隙間

が生じるのを防止できるという効果が得られる。

【図面の簡単な説明】

【図1】この発明の第1の実施例の木質床材の平面図である。

【図2】図1のI I-I I断面図である。

【図3】この発明の第1の実施例の木質床材の接合部分の分解斜視図である。

【図4】この発明の第1の実施例の木質床材の接合部分の断面図である。

【図5】この発明の第1の実施例の木質床材の接合状態の平面図である。

【図6】この発明の第2の実施例の木質床材の断面図である。

【図7】この発明の第2の実施例の木質床材の接合部分の分解斜視図である。

【図8】この発明の第2の実施例の木質床材の接合部分の断面図である。

【図9】この発明の第3の実施例の木質床材の断面図である。

【図10】この発明の第3の実施例の木質床材の接合部分の分解斜視図である。

【図11】この発明の第3の実施例の木質床材の接合部分の断面図である。

【図12】この発明の第4の実施例の木質床材の断面図である。

【図13】この発明の第4の実施例の木質床材の接合部分の分解斜視図である。

【図14】この発明の第4の実施例の木質床材の接合部分の断面図である。

【図15】従来例の木質床材の平面図である。

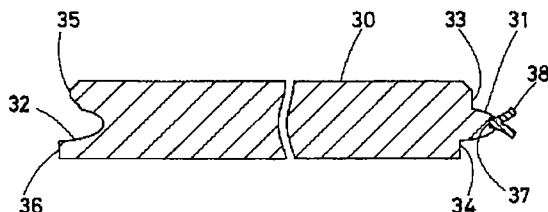
【図16】図15のXVI-XVI断面図である。

【図17】従来例の木質床材の接合部分の断面図である。

【符号の説明】

- 10、20、30、40 木質床材
- 11、21、31、41 突起
- 12、22、32、42 溝
- 17 切込み溝
- 28、38 弾性体
- 47 係止部
- 49 被係止溝

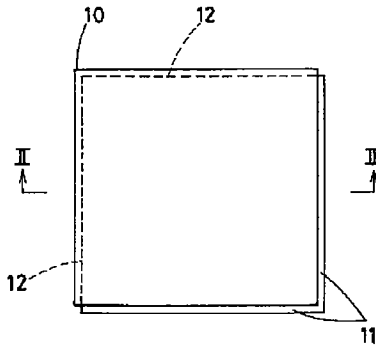
【図9】



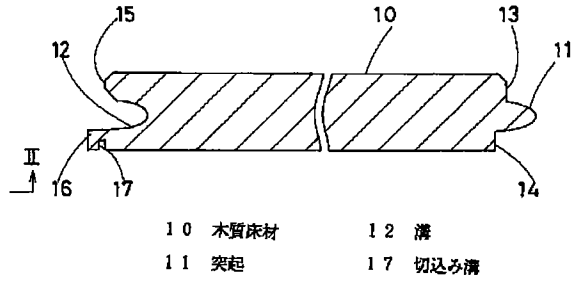
【図16】



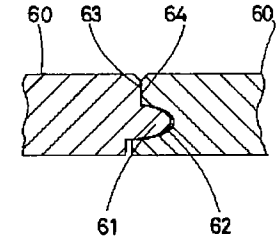
【図1】



【図2】



【図17】

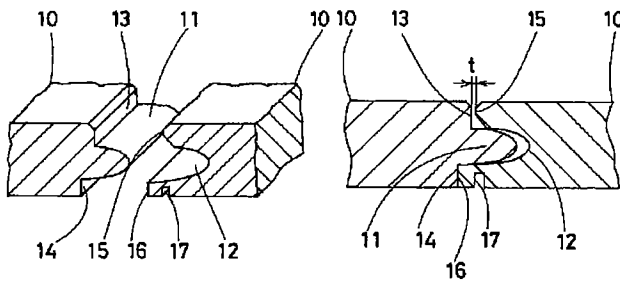


10 木質床材  
11 突起  
12 溝  
17 切込み溝

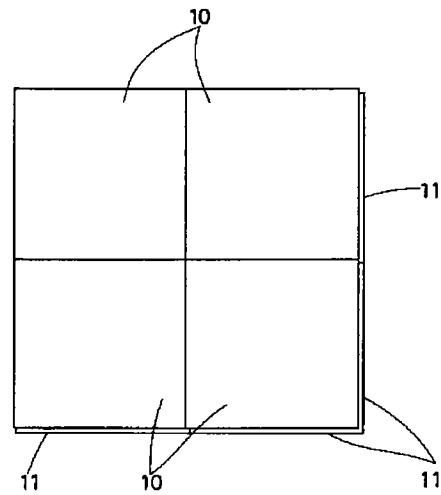
【図5】

【図3】

【図4】

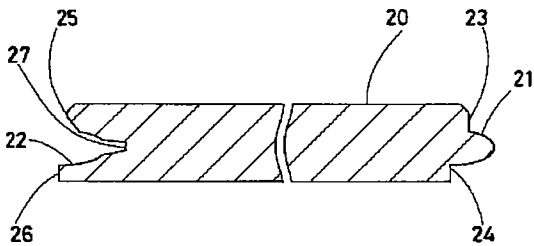


【図6】

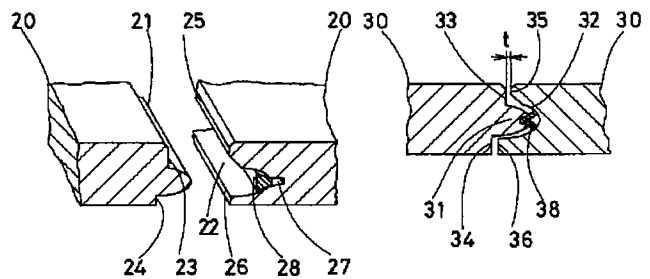


【図7】

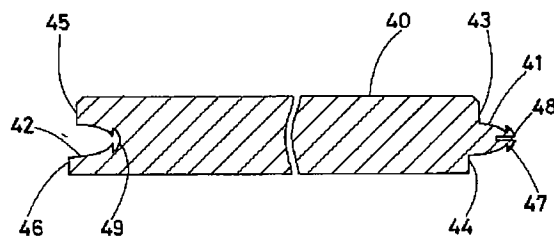
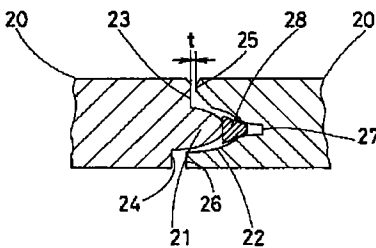
【図11】



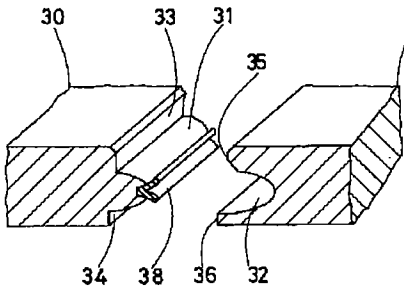
【図8】



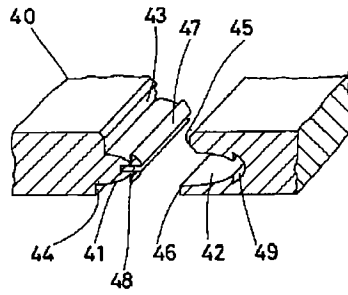
【図12】



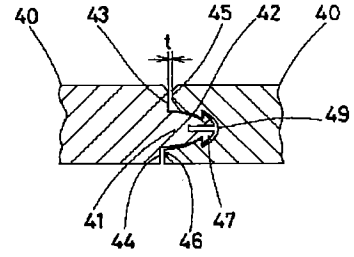
【图10】



【图13】



【图14】



【图15】

